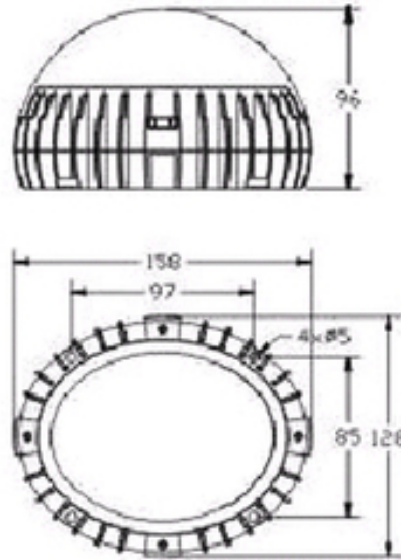


Светильник для ЖКХ и КСК



AvizInfo.kz

Караганда, Казахстан

Светильники ЖКХ и КСК применяются для освещения в поездах жилых домов, небольших коридоров. Основные достоинства светильников ЖКХ - пониженное энергопотребление, широкий угол излучения, отсутствие потери светового потока, улучшенная цветопередача, долговечность.

Технические характеристики:

Количество светодиодов: 4 шт / 6 шт / 8 шт / 10 шт
 Мощность потребляемая: 6 Вт / 8 Вт / 10 Вт / 12 Вт
 Световой поток: 480 Лм / 720 Лм / 960 Лм / 1200 Лм
 Тип светодиодов: Nichia (Japan)
 Угол излучения: 160°
 Степень защиты: IP65
 Электропитание: 220В, 50Гц
 Ударопрочное поликарбонатное стекло
 Срок службы светодиодов: 70 000 часов
 Вес: 0,6 кг

При использовании светодиодов и драйверов производства Тайвань, можно произвести более дешёвые светильники ЖКХ.

Технические характеристики:
 Мощность потребляемая: 5 Вт / 10 Вт / 15 Вт
 Световой поток: 540 Лм / 1080 Лм / 1620 Лм
 Степень защиты: IP65
 Электропитание: 220В, 50Гц
 Ударопрочное поликарбонатное стекло
 Срок службы светодиодов: 50 000 часов

Цена: Договорная

 Тип объявления:
 Продам, продажа, продаю

Торг: --

Иманбаев Елдос

87017760049

ул.Ключевая,1